

SPECIFICHE

JCB E-TECH



TELETRUK ELETTRICO | 30-19E - 35-22E

Capacità massima: 3.000-3.500 kg Sbraccio alla capacità massima a 2 m: 1.900-2.200 kg Altezza massima di sollevamento: 4.000 mm

JCB

100% elettrico. Zero emissioni.

JCB è all'avanguardia nelle tecnologie ecologiche e nella riduzione delle emissioni nocive. Per questo motivo stiamo lanciando JCB E-TECH, una nuova generazione di prodotti elettrici a zero emissioni al punto di utilizzo, senza compromessi in termini di prestazioni. I modelli Teletruk elettrici di JCB sono i carrelli elevatori a forche più versatili al mondo. L'esclusivo sbraccio in avanti consente il carico e lo scarico su camion a singolo lato, furgoni e container.



MAGGIORE PRODUTTIVITÀ.

Con la possibilità di scegliere fra due modelli, la nuova gamma di Teletruk elettrici di JCB è progettata per sfruttare al massimo il tempo e lo spazio.



MAGGIORE SICUREZZA.

Grazie a una visibilità eccellente e un controllo di precisione, Teletruk garantisce a tutti gli operatori il controllo totale in qualsiasi ambiente e applicazione.

MAGGIORE VERSATILITÀ.

Sbraccio in avanti, altezza e raggio di sterzata ridotti: l'esclusivo Teletruk elettrico di JCB è il carrello elevatore a forche più versatile al mondo.



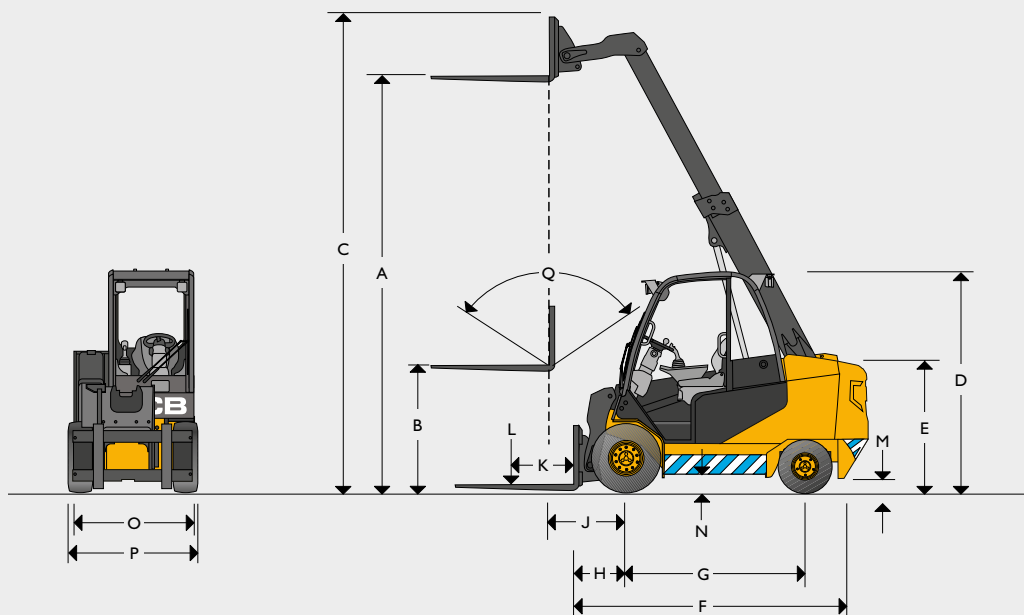
MAGGIORE ATTENZIONE.

Grazie all'azzeramento delle emissioni e alla bassa rumorosità, entrambi i modelli di Teletruk elettrici sono adatti a operazioni 24 ore su 24, 7 giorni su 7, in ambienti urbani e aree sensibili al rumore.

MAGGIORE COMFORT.

L'ultima cabina JCB CommandPlus offre un comfort dell'operatore superiore per tutta la giornata lavorativa, garantendo la massima produttività.

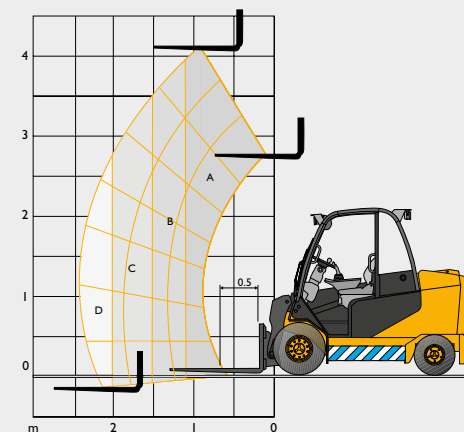
DIMENSIONI STATICHE



DIMENSIONI STATICHE

Modello	30-19E	35-22E	
A	Altezza di sollevamento in mm	4.000	4.000
B	Sollevamento libero (standard) in mm	1.575	1.575
C	Altezza (braccio telescopico esteso) in mm	4.625	4.625
D	Altezza tettuccio di protezione (standard/ribassato) in mm	2.245	2.245
E	Altezza sedile operatore in mm	1.071	1.071
F	Lunghezza alla superficie della forcella in mm	3.000	3.080
G	Interasse in mm	1.800	1.800
H	Distanza da c/l dell'assale anteriore alla superficie forcella in mm	515	515
J	Distanza da c/l dell'assale anteriore alla superficie della forcella (altezza totale) in mm	715	715
K	Baricentro in mm	500	500
L	Capacità di sollevamento (con traslatore) in kg	3.000	3.500
M	Altezza minima da terra (punto più basso) in mm	143	143
N	Altezza minima da terra (parte centrale interasse) in mm	172	172
O	Larghezza carrello portaforche in mm	1.200	1.200
P	Larghezza massima macchina in mm	1.295	1.295
Q	Inclinazione carrello totale in gradi	111	111

CAPACITÀ DI SOLLEVAMENTO



Fasce di capacità	30-19E	35-22E
A	3.000 kg	3.500 kg
B	2.500 kg	3.000 kg
C	1.900 kg	2.200 kg
D	1.600 kg	1.800 kg
a 2 metri	1.900 kg	2.200 kg

SPECIFICHE GENERALI

Modello	30-19E	35-22E
Pressione di esercizio attrezzatura in bar	170	170
Flusso olio per attrezzatura (standard/alto) in lpm	28/70	28/70
Sbraccio massimo a livello del terreno (baricentro 500 mm) in mm	2.230	2.230
Sbraccio massimo braccio telescopico orizzontale (baricentro 500 mm) in mm	2.390	2.390
Raggio di sterzata in mm	2.550	2.590
Larghezza corridoio 90 impilaggi 800x1.200/1.000x1.200	4.000	4.000
Peso a vuoto in kg	5.040	5.410
Velocità di trasferimento (standard) in km/h	18	18
Pendenza massima superabile (a vuoto) in km/h	21	21
Trasmissione	ELETTRICA	ELETTRICA
Tipo di freno di stazionamento	A MANO	A MANO
Pneumatici PPS (semisolidi) P (pneumatici)	PPS	PPS
Dimensione pneumatici, anteriori (standard)	29x10x12	29x10x12
Dimensione pneumatici, posteriori (standard)	21x8x9	21x8x9



100% elettrico. Zero emissioni.

Il vostro concessionario JCB di zona

Teletruk elettrico 30-19E - 35-22E

Capacità massima: 3.000-3.500 kg Sbraccio alla capacità massima a 2 m: 1.900-2.200 kg
Altezza massima di sollevamento: 4.000 mm

JCB Sales Limited, Rokecster, Staffordshire, Regno Unito ST14 5JP.

Tel: ufficio vendite 02.48866401, ufficio marketing 02.48866501. E-mail: marketing.italia@jcb.com.

Per scaricare le ultime informazioni su questa gamma di prodotti accedere a: www.jcb.com

©2009 JCB Sales. Tutti i diritti riservati. Nessuna parte di questa pubblicazione può essere riprodotta, memorizzata in un sistema di archiviazione, o trasmessa in qualsiasi forma o mediante qualsiasi altro mezzo, elettronico, meccanico, di fotocopiatura o altro, senza previa autorizzazione da parte di JCB Sales. Tutti i riferimenti di questa pubblicazione a pesi operativi, dimensioni, capacità e altri parametri prestazionali sono puramente indicativi e possono variare a seconda dello specifico allestimento della macchina. Non si deve quindi fare affidamento su di essi per quanto concerne la valutazione dell'idoneità a una specifica applicazione. Per suggerimenti e consigli rivolgersi sempre al proprio concessionario JCB. JCB si riserva il diritto di modificare le caratteristiche senza alcun preavviso. Le foto e le specifiche riportate possono comprendere allestimenti e accessori opzionali o non disponibili in Italia. Tutte le immagini sono corrette al momento della stampa. Il logo JCB è un marchio registrato di J.C. Bamford Excavators Ltd.

