



## **COMBi-FSE**

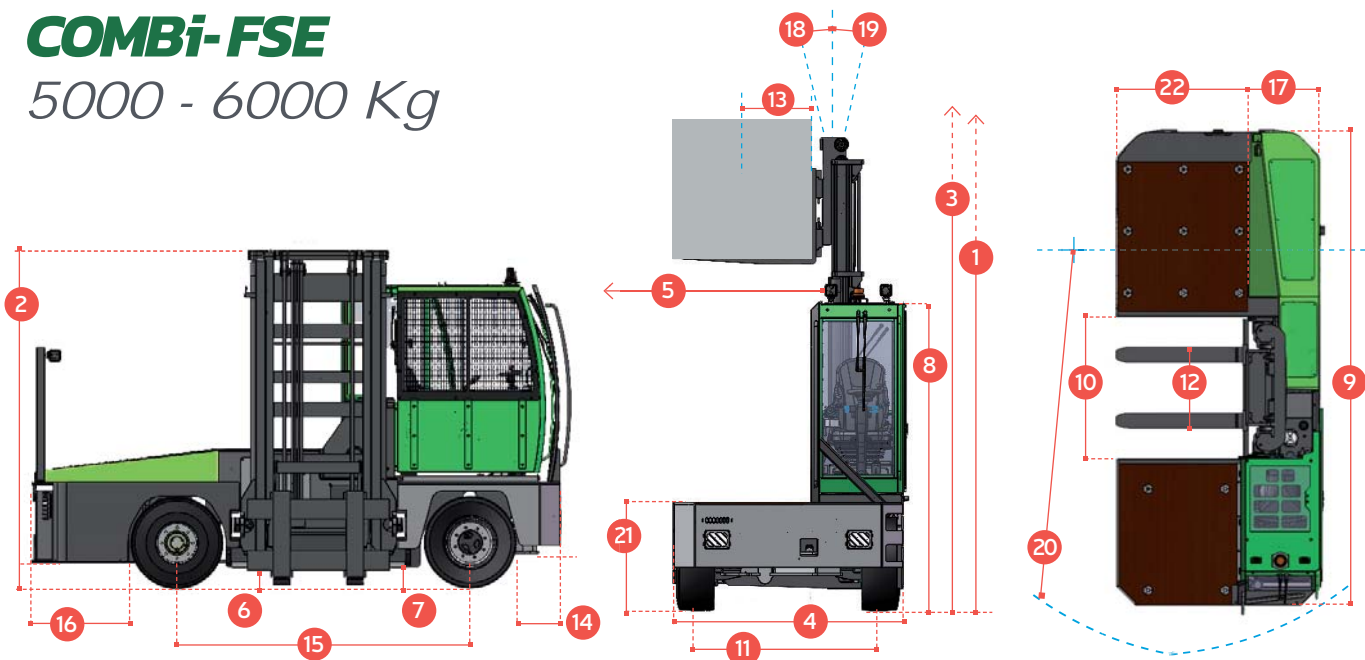
*5000 - 6000 Kg*

Il carrello elevatore laterale a 4 ruote,  
progettato per la movimentazione sicura  
ed efficiente di carichi lunghi  
ed ingombranti.

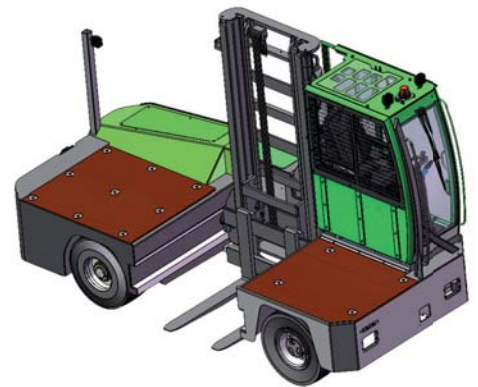


# COMBi-FSE

5000 - 6000 Kg



RiF.	DESCRIZIONE	5000 FSE	6000 FSE
1a	Alzata di sollevamento standard	4040 mm	
1b	Alzata libera	0 mm	
2	Altezza con montante chiuso	3035 mm	
3	Altezza massima con montante sollevato	5150 mm	
4	Larghezza totale	2000 mm	
5	Estrazione montante	1315 mm	
6	Luce libera sotto al montante	300 mm	
7	Altezza da terra a centro ruota	240 mm	
8	Altezza cabina (escluso fari da lavoro)	2730 mm	
9	Lunghezza	4600 mm	4700 mm
10	Apertura telaio	1260 mm	
11	Carreggiata anteriore	1600 mm	
12	Apertura piastra portaforche	1400 mm	
13	Baricentro	600 mm	
14	Sbalzo anteriore	800 mm	
15	Passo	2600 mm	
16	Sbalzo posteriore	1200 mm	
17	Larghezza alla spalla forca	800 mm	
18	Brandeggio avanti	3°	
19	Brandeggio indietro	5°	
20	Raggio di sterzo minimo	4200 mm	
21	Altezza pianale di carico	950 mm	
22	Lunghezza pianale di carico	1200 mm	
A	Portata	5000 kg	6000 kg
B	Peso senza carico	11000 kg	11500 kg
C	Velocità massima	20 km/h	
D	Pendenza superabile	15%	
E	Batteria	80 kWh	96 kWh
F	Impianto elettrico	12V	
G	Sezioni forche	50mm x 200mm x 1200mm	
H	Dimensioni ruote	355mm/65-15 mm	
I	Colori standard	Verde e Grigio	
J	Sedile ammortizzato	BE-GE sedile ammortizzato	



## Equipaggiamento incluso:

- Cabina montata su supporti elastici
- 2 Ruote sterzanti
- 2 Ruote motrici
- Sterzo Load Sensing
- Brandeggio sul telaio
- Motori in AC

COMBILIFT HAS A POLICY OF CONTINUOUS PRODUCT DEVELOPMENT AND RESERVES THE RIGHT TO ALTER SPECIFICATIONS WITHOUT PRIOR NOTICE. SPECIFICATIONS AND/OR DIMENSIONS MAY VARY FROM THOSE ILLUSTRATED IN SOME COUNTRIES.



## Euro Assistance Group S.R.L.

Via Staffette Partigiane, 6  
42019 Arceto di Scandiano (RE) ITALY  
tel 0522 98 03 55 | email info@eaweb.it

[www.eaweb.it](http://www.eaweb.it)

importatore unico per l'Italia

**COMBiLIFT**  
LIFTING INNOVATION