



**COMBiLiFT**  
LIFTING INNOVATION

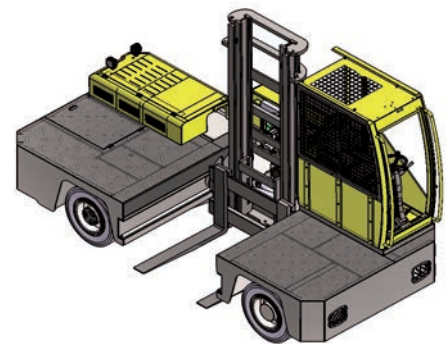
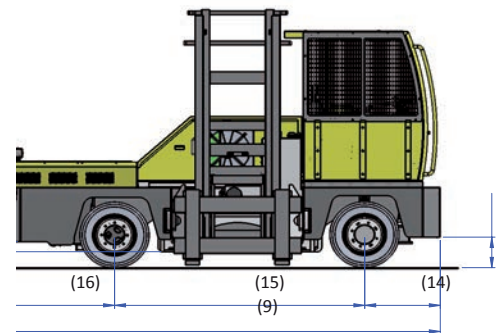
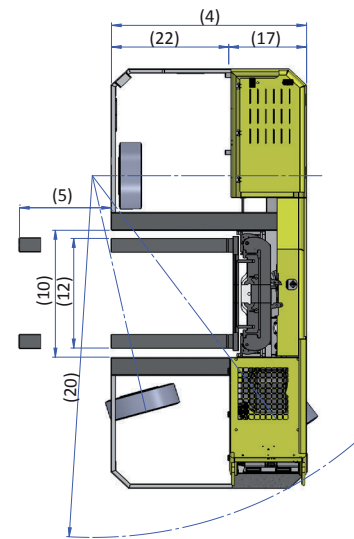
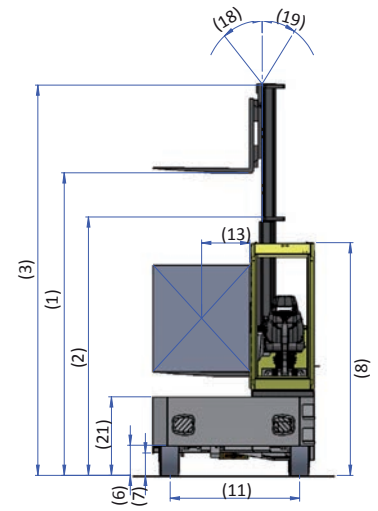
# COMBi-4WSL

il carrello elevatore laterale a 4 ruote progettato per la movimentazione sicura ed efficiente di carichi lunghi ed ingombranti.



***Gamma laterali***

RiF.	DESCRIZIONE	5000 4WSL	6000 4WSL
1a	Altezza di sollevamento max.	4040mm	
1b	Alzata libera	0mm	
2	Altezza con montante chiuso	3035mm	
3	Altezza max. a montante sollevato	5150mm	
4	Larghezza totale	2000mm	2200mm
5	Estrazione montante	1250mm	1450mm
6	Luce libera sotto al montante	300mm	
7	Altezza da terra a centro ruota	405mm	
8	Altezza cabina (escluso fari da lavoro)	2730mm	
9	Lunghezza	4630mm	
10	Apertura telaio	1400mm	
11	Carreggiata anteriore	1608mm	
12	Apertura telaio	1350mm	
13	Baricentro	600mm	
14	Sbalzo anteriore	800mm	
15	Passo	2650mm	
16	Sbalzo posteriore	1180mm	
17	Larghezza alla spalla forca	800mm	
18	Brandeggio avanti	3°	
19	Brandeggio indietro	5°	
20	Raggio di sterzo minimo	4200mm	
21	Altezza pianale di carico	950mm	
22	Lunghezza pianale di carico	1200mm	1400mm
A	Portata	5000 kg	6000 kg
B	Peso senza carico	9500 kg	9500 kg
C	Velocità massima	25 km/h	
D	Pendenza superabile	15%	
E	Motore Deutz TCD 3.6 L4 / 4.3 ltr GM GPL	75 kW	
F	Impianto elettrico	12 Volt	
G	Sezioni forche 50mm x 200mm x	1200mm	1400mm
H	Ruote pneumatiche/superelastiche	8.25 - 15	300 - 15
I	Colore Standard	Giallo & Grigio	
J	Sedile ammortizzato	ModelloKAB 116	



### Equipaggiamento incluso:

- Cabina con ammortizzazione idraulica
- Freni a disco
- 2 ruote motrici
- Sterzo Load Sensing
- Brandeggio sul telaio
- Radiatore olio idraulico

Combilift has a policy of continuous product development and reserves the right to alter specifications without prior notice. Specifications and/or dimensions may vary from those illustrated in some countries.



**Euro Assistance Group S.R.L.**

Via Staffette Partigiane, 6  
42019 Arceto di Scandiano (RE) ITALY  
tel 0522 98 03 55 | email info@eaweb.it

[www.eaweb.it](http://www.eaweb.it)